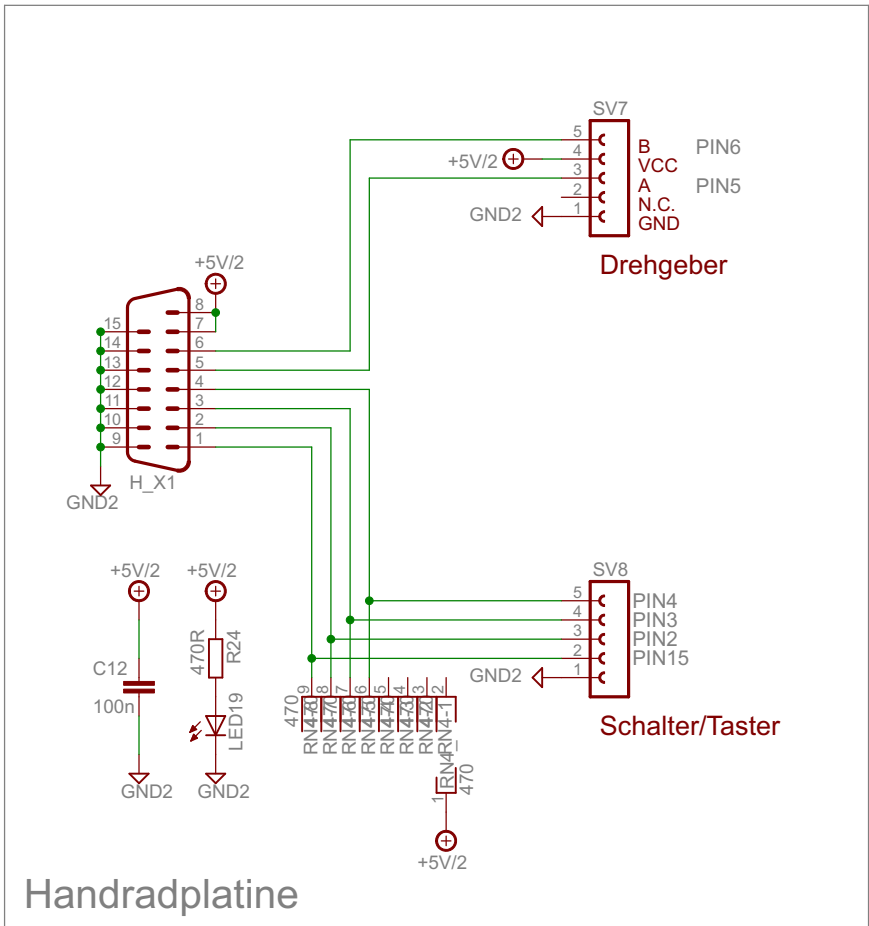


<b>Puffer und Eingang Eingangsklemme Schutzbeschaltung Versorgung</b>	DL1DOW
	ParInterface_Rev2_1
	23.11.2016 07:39:52
	Sheet: 1/2



Handradplatine

### Anschluß Handrad

DL1DOW

ParInterface\_Rev2\_1

23.11.2016 07:39:52

Sheet: 2/2