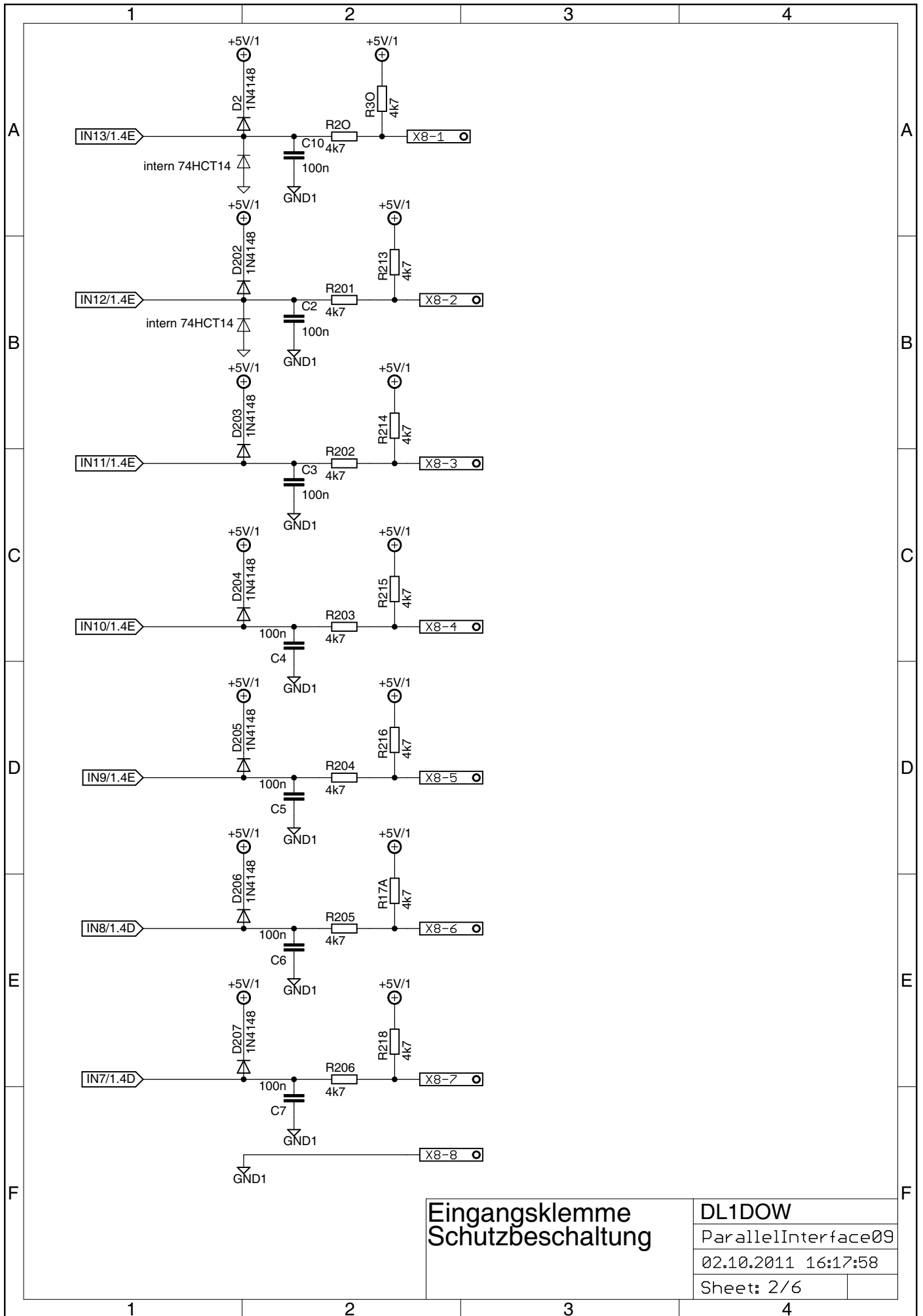


Puffer und Eingang

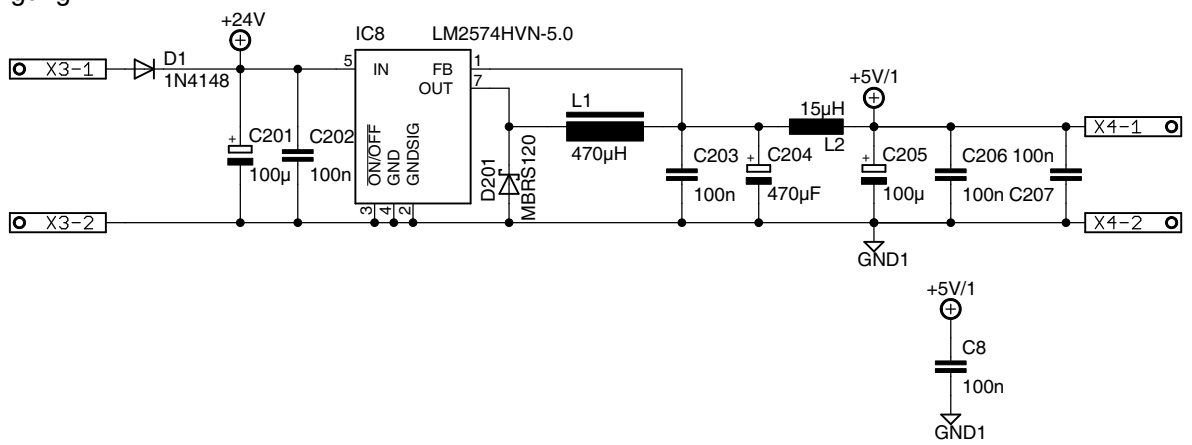
DL1DOW	
ParallelInterface09	
02.10.2011 16:17:58	
Sheet: 1/6	



Eingangsklemme
Schutzbeschaltung

DL1DOW	
ParallelInterface09	
02.10.2011 16:17:58	
Sheet: 2/6	

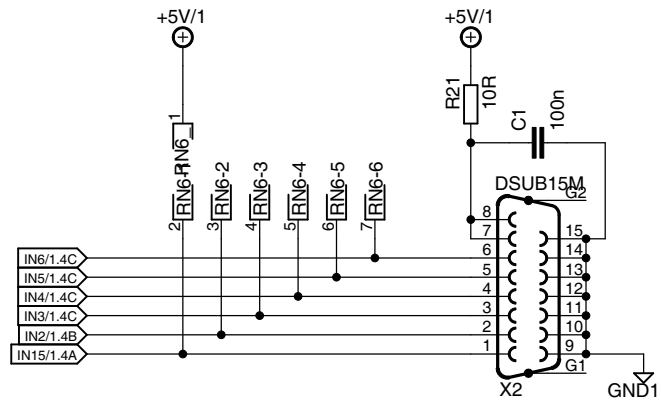
Klemme 1:
Versorgung 24V



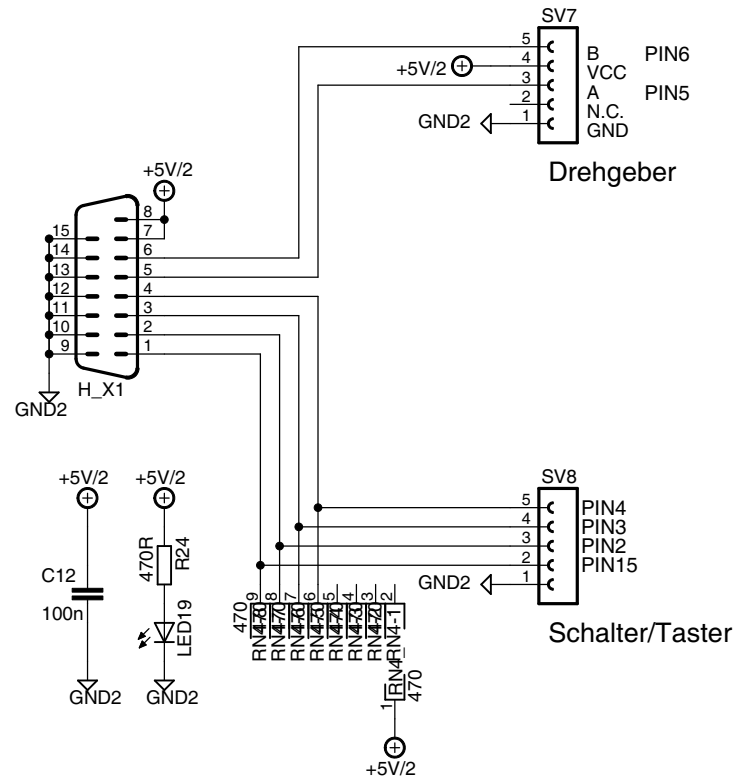
5V Ausgang
500mA

Versorgung
Schaltregler

DL1DOW	
ParallelInterface09	
02.10.2011 16:17:58	
Sheet: 3/6	



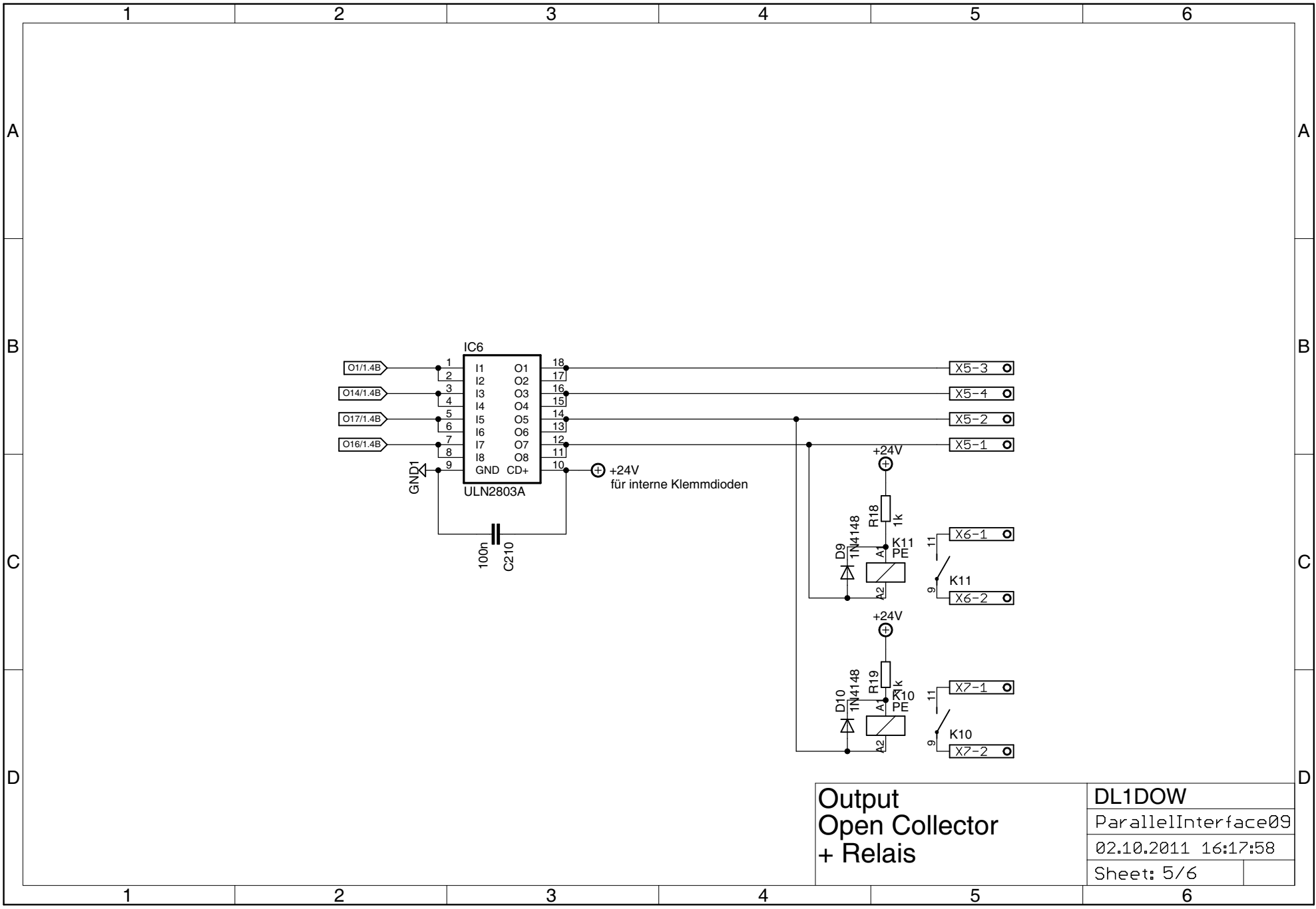
Interfaceplatine



Handradplatine

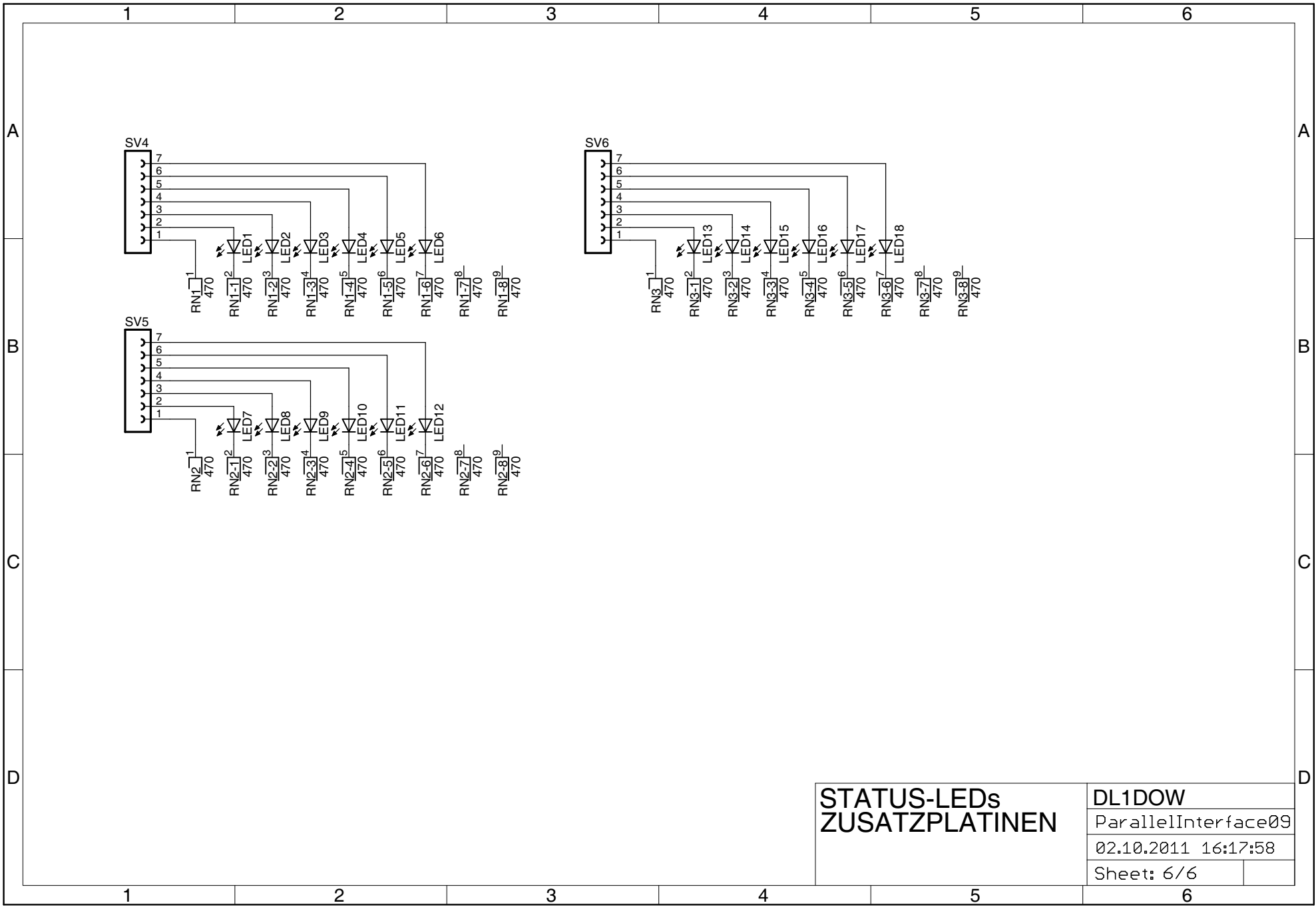
Anschluß Handrad

DL1DOW	
ParallelInterface09	
02.10.2011 16:17:58	
Sheet: 4/6	



Output
Open Collector
+ Relais

DL1DOW	
ParallelInterface09	
02.10.2011 16:17:58	
Sheet: 5/6	



STATUS-LEDs ZUSATZPLATINEN	DL1DOW	
	ParallelInterface09	
	02.10.2011 16:17:58	
	Sheet: 6/6	