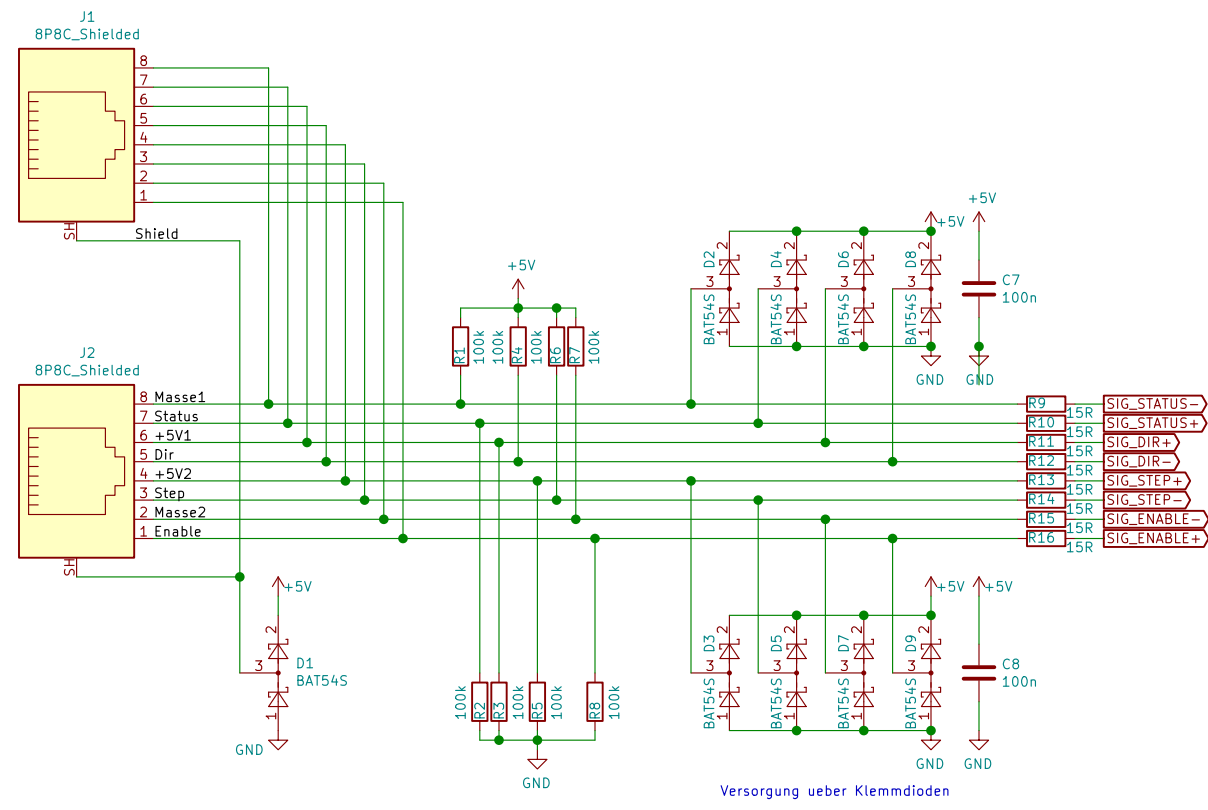
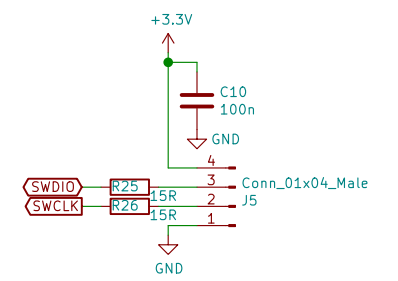
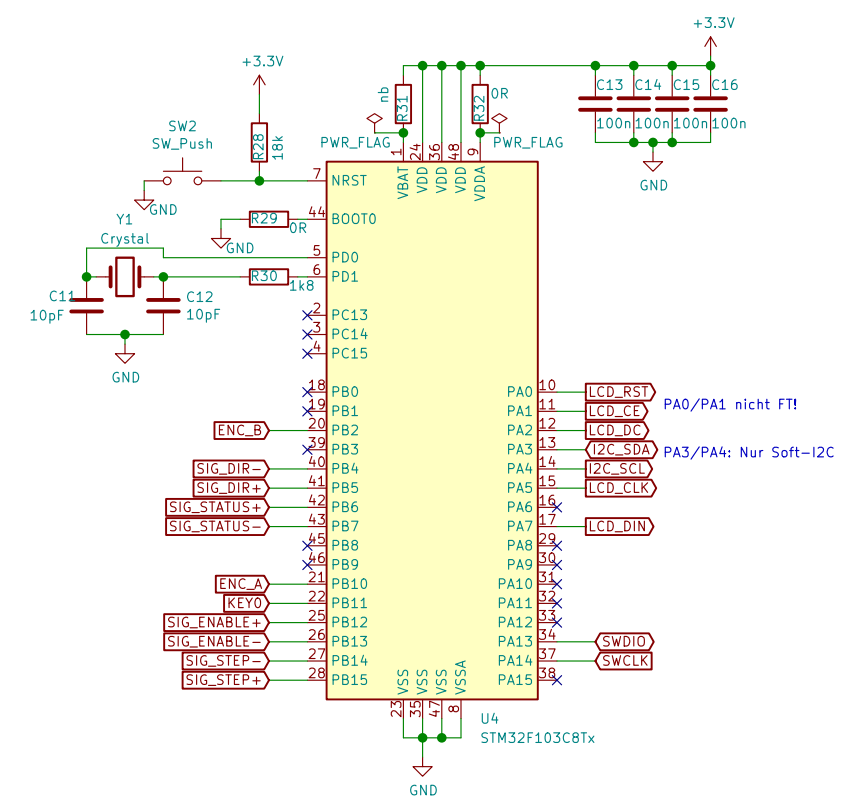
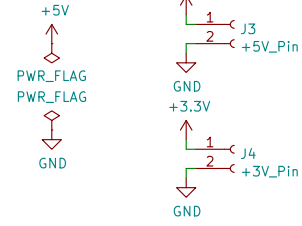


Alternativbestückung MCP18255-3.3V/LM1117-3.3V
(Unterschiedliches Pinout)

LM1117: Output Capacitor min. 22µF, 0.3 < ESR < 22 Ohm



Versorgung ueber Klemmioden

